

**Modulare Großküchengeräteserie  
 700XP Elektro-Kochfeldtischherd  
 800 mm**
**Technisches Datenblatt**

 ARTIKEL # \_\_\_\_\_  
 MODELL # \_\_\_\_\_

NAME # \_\_\_\_\_

SIS # \_\_\_\_\_

AIA # \_\_\_\_\_



371028 (E7HOEH4000)

 ELEKTRO-KOCHFELD-  
 TISCHHERD 800 MM

**Hauptmerkmale**

- 10,6 kW Infrarot-Heizelement mit max. Temperatur von 400 °C.
- Langlebige, leicht zu reinigende Kochplatte aus Fluss-Stahl.
- Auf der großen Heizzone ohne Zwischensektoren können gleichzeitig Töpfe unterschiedlichster Größen genutzt werden.
- Töpfe können ohne Anheben zwischen den Heizzonen verschoben werden.
- Alle wesentlichen Komponenten frontseitig gelagert für leichte Wartung.
- Top configuration allows installation on ambient base only (not possible to install on refrigerated nor freezer base).
- Geeignet für die Installation auf der Arbeitsplatte.

**Konstruktion**

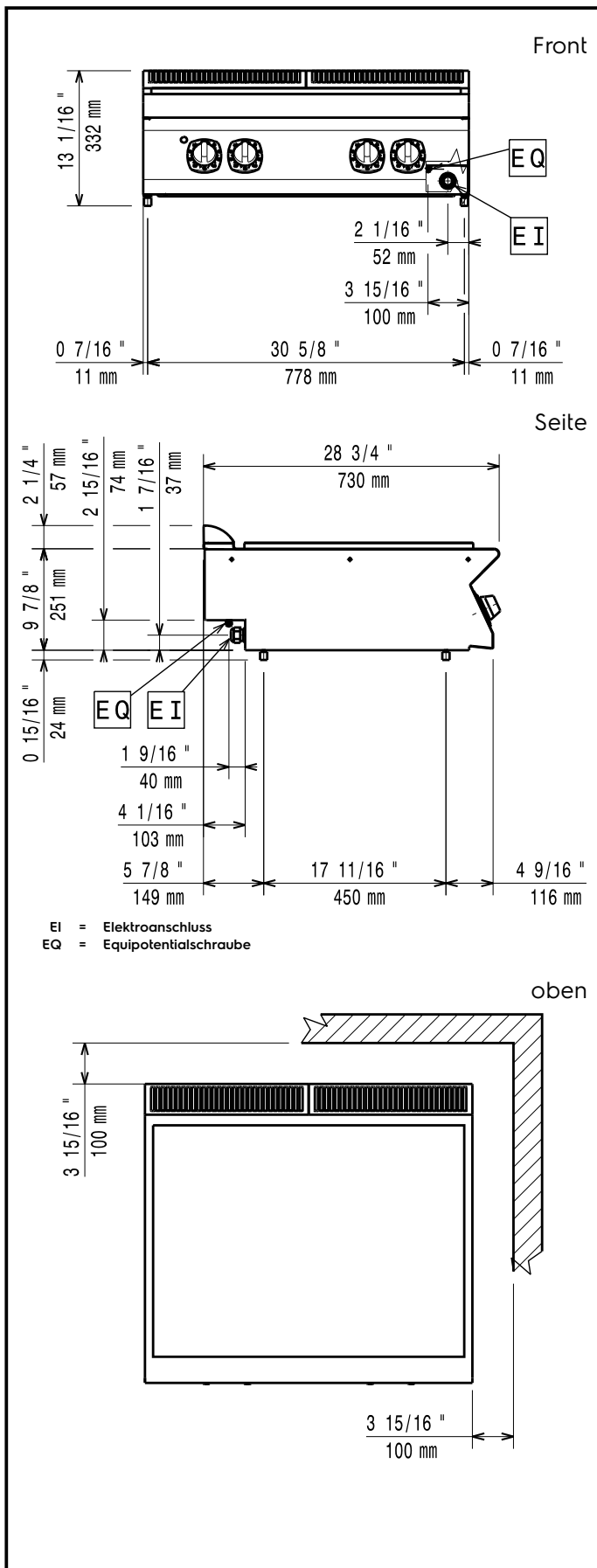
- IPx4-Wasserschutz.
- Außenverkleidung aus Edelstahl mit Scotch Brite Schliiff.
- Einteilige tiefgezogene 1,5 mm dicke Deckplatte aus Edelstahl.
- Gerät mit rechtwinkligen Seitenkanten für bündige Verbindung der Gerät nebeneinander ohne Ritzen und Schmutzecken.

**Optionales Zubehör**

- Verbindungs-/Dichtungsmittel PNC 206086
- Rückstromverhinderer, 150 mm Ø PNC 206132
- Adapterring für Abgaskondensator, 150 mm Ø PNC 206133
- Träger für Brückeninstallation, 800 mm PNC 206137
- Träger für Brückeninstallation, 1000 mm PNC 206138
- Träger für Brückeninstallation, 1200 mm PNC 206139
- Träger für Brückeninstallation, 1600 mm PNC 206141
- Wasserstandsäule mit Schwenkarm (ohne Verbreiterung) PNC 206289
- Verbreiterung für Wasserstandsäule für Serie 700 PNC 206291
- Seitlicher Handlauf rechts/links Marine für XP700 PNC 206307
- Netzgitter für Abzugskanal, 400 mm (700XP/900) PNC 206400
- Front-Handlauf, 600 mm PNC 216047
- Front-Handlauf, 1200 mm PNC 216049

Genehmigung: \_\_\_\_\_

- Front-Handlauf, 1600 mm PNC 216050
- Breiter Handlauf, Portionierbord, 800 mm PNC 216186
- 2 Seitenblenden für Tischgeräte PNC 216277


**Elektrisch**

Netzspannung:	380-400 V/3N ph/50/60 Hz
Ampère	0 A
Gesamt-Watt	10 kW

**Schlüsselinformation**

Bei Aufstellung des Geräts auf oder neben ein temperaturempfindliches Möbel o. ä. muss ein Sicherheitsabstand von ca. 150 mm eingehalten oder eine Isoliervorrichtung installiert werden.

<b>Außenabmessungen, Länge:</b>	800 mm
<b>Außenabmessungen, Tiefe:</b>	730 mm
<b>Außenabmessungen, Höhe:</b>	250 mm
<b>Nettogewicht:</b>	71.5 kg
<b>Versandgewicht:</b>	80 kg
<b>Versandhöhe:</b>	530 mm
<b>Versandlänge:</b>	820 mm
<b>Versandtiefe:</b>	860 mm
<b>Versandvolumen:</b>	0.37 m <sup>3</sup>
<b>Zertifizierungsgruppe</b>	N7ETE
<b>Glühplattennutzfläche (Breite)</b>	760 mm
<b>Glühplattenmaße (Tiefe):</b>	565 mm